



**POLIRAN**  
پلی ران

## شیرهای هیدرولیکی سری IDROMEMBRANA



**IDROMEMBRANA® VHF**  
**Very High Flow**

برای دبی های بسیار بالا

**IN - Nylon**



**IP - uPVC**



**IN/IP - F**



پلی ران نماینده انحصاری شرکت تکنیدرو ایتالیا در ایران

[www.poliran.org](http://www.poliran.org)

شیرهای هیدرولیکی سری **IDROMEMBRANA** توسط شرکت ایتالیایی **TECNIDRO** برای استفاده در تمامی سیستم‌ها و شرایط آبیاری طراحی و ساخته می‌شوند.

ویژگی‌ها:

- نصب آسان
- حداقل نیاز به تعمیرات
- طول عمر زیاد در شرایط مزرعه‌ای
- کیفیت عالی در مقایسه با قیمت

از نظر فنی این سری از تولیدات را می‌توان شیرهای کنترل هیدرولیکی اتوماتیک دیافراگم‌دار نامید زیرا بازو بسته شدن و تنظیم جریان در آن‌ها با بهره‌گیری از فشار آب عبوری در لوله صورت گرفته و برای کار به هیچ‌گونه انرژی دیگری نیاز ندارند.

کنترل و تنظیم جریان به صورت اتوماتیک با استفاده از یک مدار کنترل هیدرولیکی متشکل از یک دیافراگم هیدرولیکی بازو بسته شونده انجام می‌شود.

طراحی و نمایه هیدرودینامیکی دیافراگم از نظر ساختار پلیمری این مزیت را به شیرها می‌دهد که بتوانند در مقایسه با انواع مشابه با حداقل افت بار به مراتب جریان بیشتری را عبور دهند.

هنگامی که دیافراگم در موقعیت بسته قرار گیرد گذرگاهی برای عبور آزاد آب پدید می‌آید به نحوی که از پیدایش هرگونه انسداد در مسیر به وسیله ذرات معلق همراه جریان، جلوگیری می‌شود.

پلیمرهای مهندسی تقویت شده‌ای که به جای فلزات سنتی متداول در ساخت بدنه تولیدات به کار رفته سبب می‌شود که این شیرها در عین حال که وزن کمتر و استحکام بیشتری دارند، در برابر خوردگی و مواد شیمیایی مهاجمی نظیر کودهای شیمیایی، کلر، روغن‌ها و نظایر آن مقاومت بسیار بالاتری داشته باشند.

بسته به شرایط سیستم‌های آبیاری و نیازهای کاربران می‌شود با تجهیز این شیرها به مدارهای مختلف، وظایف متفاوتی را به آنها محول نمود، مثلاً امکان کنترل هیدرولیکی از راه دور با افزودن بوبین‌های الکتریکی و یا استفاده از انواع کاهنده‌ها و یا نگهدارنده‌های فشار و تجهیزات دیگر و یا ترکیبی از همه.

شیرهای **IDROMEMBRANA** برای فشار کاری ۱۰ بار (PN 10) در مدل‌ها و اندازه‌های گوناگون تولید می‌شوند تا بتوان بسته به نیاز مناسب‌ترین را انتخاب نمود.

## نحوه کار

اساس کار شیرهای **IDROMEMBRANA** بسیار ساده و کارآمد است .  
محفظه هیدرولیکی آن دارای سه قطعه اصلی است شامل : دیافراگم ، فنر و نگهدارنده  
فنر دیافراگم از جنس لاستیک طبیعی ( NR ) تقویت شده با پوشش دوگانه نایلونی است و  
برای هر مدل متناسب با شرایط کاری مانند فشار وسایر ملاحظات هیدرولیکی ، دیافراگم و  
فنر خاص آن شرایط طراحی شده است .

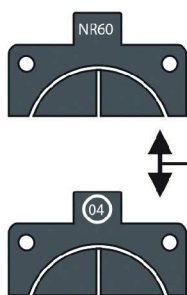
مشخصات فنی از قبیل جنس ، سختی و شماره بهر صورت ثابت بر روی دیافراگم حک شده و  
می توان بدون برداشتن درپوش شیر این اطلاعات را ملاحظه نمود .

فنر مخروطی که از جنس فولاد ضد زنگ است در مرحله بسته شدن شیر نقش داشته و درعین  
حال دیافراگم را دقیقاً در محل استقرارش ثابت نگه می دارد . قسمت بالایی فنر به بخش ورودی  
محفظه هیدرولیکی متصل بوده و قسمت انتهایی آن نیز بر روی نگهدارنده فنر ثابت شده است .

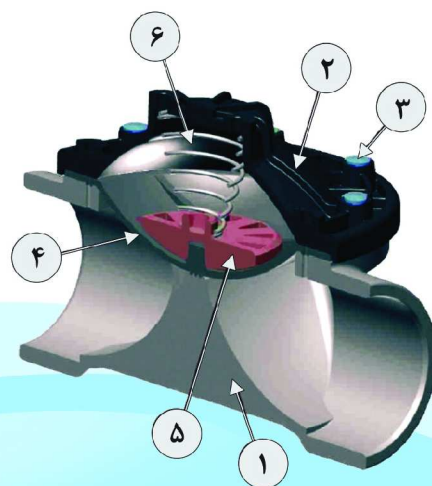
برای دسترسی و تعویض اجزاء متشکله درون محفظه هیدرولیکی نیازی به جدا کردن شیر از  
لوله وجود ندارد و فقط کافی است که پیچ های درپوش را باز نمود . برای حفاظت از پیچ ها هم  
درپوش های پلاستیکی در نظر گرفته شده است .

برداشتن و تعویض هر یک از قطعات درونی محفظه باید در هنگامی صورت گیرد که هیچ گونه  
فشاری در لوله وجود نداشته باشد .

جنس و سختی



سال ساخت



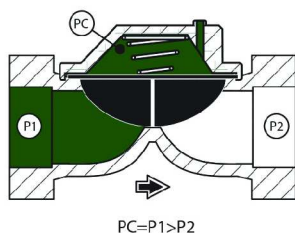
- ۱ - بدنه شیر
- ۲ - پوشش شیر
- ۳ - پیچ های درپوش
- ۴ - دیافراگم
- ۵ - محافظ
- ۶ - فنر

## باز و بسته شدن و تنظیم جریان :

فشار ورودی  $P_1$       فشار خروجی  $P_2$   
فشار داخل محفظه  $PC$       ➡ جهت جریان

برای آنکه شیر به خوبی عمل کند به یک محفظه و مدار هیدرولیکی نیاز است که بتواند ورود و خروج مایع را کنترل کند .

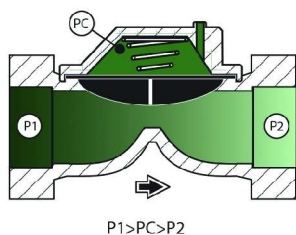
### حالت بسته



### حالت بسته

فشار وارده بر سطح داخلی دیافراگم (  $PC$  ) و سطح خارجی آن (  $P_1$  ) همواره یکسان نخواهند بود . حال در شرایطی که فشار درون محفظه هیدرولیکی (  $PC$  ) هم اندازه و یا بیش از فشار آب در بالا دست (  $P_1$  ) باشد شیر کاملاً بسته میشود .

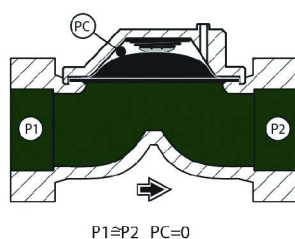
### حالت حد وسط



### حالت حد وسط

با یک سری تغییرات میشود فشار را در داخل محفظه کنترل نمود و بدین ترتیب فشار، دبی یا هر دو پارامترهای هیدرولیکی مورد نظر را بدست آورد . هنگامی که فشار محفظه (  $PC$  ) با میانگین فشار درون شیر (  $[P_1 + P_2] \div 2$  ) به حالت تعادل درآید دیافراگم در حالت حد واسط قرار خواهد گرفت .

### حالت کاملاً باز



### حالت کاملاً باز

در این حالت مداد هیدرولیکی نقشی نداشته و با برقرار شدن ارتباط محفظه با بیرون، دیافراگم به سمت بالا رانده شده و مسیر کاملاً برای عبور باز خواهد بود .

پس هنگامی که فشار درون محفظه کنترل (  $PC$  ) برابر با صفر باشد فشار آب ورودی (  $P_1$  ) به فنر وارد شده و در نتیجه دیافراگم کاملاً بالا میرود . در این شرایط با اختلافی بسیار اندک فشار آب خروجی (  $P_2$  ) و فشار آب ورودی (  $P_1$  ) یکسان خواهد بود .

## انواع شیرها

شیرهای **IDROMEMBRANA** در طیف گسترده و متنوعی ساخته میشوند و بدین ترتیب امکان انتخاب مناسب ترین را برای شرایط مورد نظر در اختیار شما میگذارد .

این شیرها از نقطه نظرهای زیر با یکدیگر تفاوت دارند

- قطر و نحوه اتصال به لوله ( فلانچدار، پیچی و ... )
- استانداردها و قواعد نصب ( ISO - ANSI - ... )
- خصوصیات درونی مجرای عبور آب

جدول زیر خلاصه ای است از خصوصیات مدل های موجود . (مدل فلانچدار در صورت سفارش در دسترس می باشد ) .

سری IN ( پیچی )						Qn(*)	
Ø (inch)	Type Tipo	L (mm)	H (mm)	B (mm)	P (Kg)	ON-OFF (m <sup>3</sup> /h)	REG. (m <sup>3</sup> /h)
Ø1 1/2"	1	175	120	122	0.9	30	62
Ø2"	1	175	120	122	0.9	30	62
Ø3"A	2	260	140	125	1.0	39	79
Ø3"F	5	345	227	280	3.2	100	200
Ø4"F	5	345	227	280	3.3	112	227

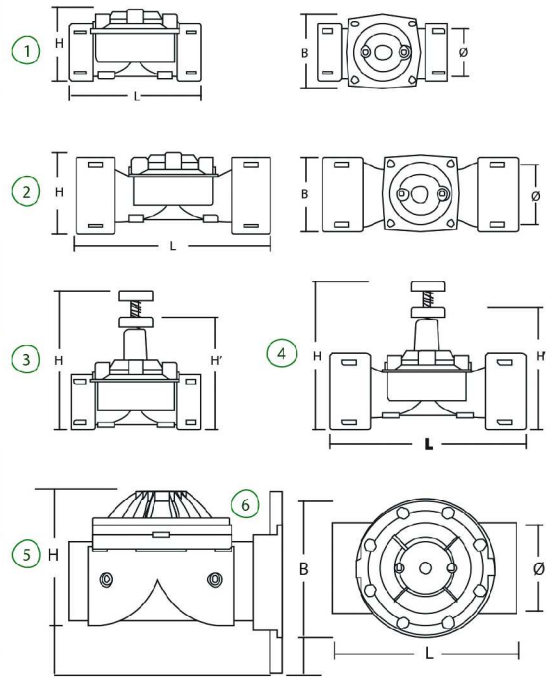
سری IN-F ( پیچی )						Qn(*)	
Ø (inch)	Type Tipo	L (mm)	H/H' (mm)	B (mm)	P (Kg)	ON-OFF (m <sup>3</sup> /h)	REG. (m <sup>3</sup> /h)
Ø1 1/2"	3	175	210/180	122	1.0	30	62
Ø2"	3	175	210/180	122	1.0	30	62
Ø3"A	4	260	230/200	125	1.1	39	79

سری IP ( چسبی )						Qn(*)	
Ø (inch)	Type Tipo	L (mm)	H (mm)	B (mm)	P (Kg)	ON-OFF (m <sup>3</sup> /h)	REG. (m <sup>3</sup> /h)
Ø63-2"	1	175	120	122	0.9	30	62
Ø90 R-3"	2	260	140	125	1.0	39	79
Ø90-3"	5	345	227	280	3.2	100	200
Ø110-4"	5	345	227	280	3.3	112	227
Ø160-6"	6	526	290	290	9.3	112	227

سری IP-F ( چسبی )						Qn(*)	
Ø (inch)	Type Tipo	L (mm)	H/H' (mm)	B (mm)	P (Kg)	ON-OFF (m <sup>3</sup> /h)	REG. (m <sup>3</sup> /h)
Ø63-2"	3	175	210/180	122	1.0	30	62
Ø90 R-3"	4	260	230/200	125	1.1	39	79



\* دبی پیشنهادی

Q<sub>n</sub> [ON-OFF]

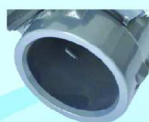
ΔP = 0.2 (bar)

Q<sub>r</sub> [REGULATION]

ΔP = 0.8 (bar)



نایلونی  
مادگی پیچی



پی وی سی  
جوشی، فلانچدار



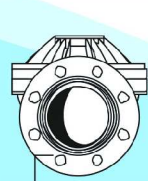
IN/IN-F Series:  
- BSP  
- NPT



IP/IP-F Series:  
- ISO  
- ASTM



IN Series:  
- BSP  
- NPT



IP Series:  
- ISO  
- ASTM

Option:  
- ISO PN16  
- ANSI 150

## انتخاب مناسب ترین شیر

نمایه هیدرودینامیکی بخش میان شیر و تغییرات آن سبب ایجاد افت فشار و در نهایت کاهش فشار خروجی در مقایسه با فشار ورودی میشود .

افت فشار در شیرها با سرعت جریان که در اثر جریان لحظه ای افزایش می یابد نسبت مستقیم دارد .  
( [ سطح مقطع ] X [ سرعت ] = میزان جریان )

هر یک از مدل ها بسته به مشخصات دارای منحنی های خاص خود میباشند که مشخص کننده افت فشار آن ها در رابطه با میزان جریان است. این منحنی ها در شکل ارائه شده است .

در طراحی هیدرولیکی شبکه ها معمولاً برای شیرهایی که وظیفه باز و بستن جریان را دارند افت فشاری معادل ۰/۲ تا ۰/۲۵ بار و برای آنها که وظیفه تنظیم فشار را به عهده دارند مقادیر ۰/۵ تا ۰/۸ بار قابل پذیرش است .

بدین ترتیب برای انتخاب درست مدل و اندازه مناسب باید به این نکات و نوع کاربری شیر توجه شود . همواره برای بدست آوردن بهترین عملکرد لازم است که مناسب ترین شیر انتخاب شود .

در ادامه مراحل مختلف انتخاب مناسب ترین شیر به صورت مثال ارائه میشود .

### مثال:

در یک شبکه توزیع آب برای کشاورزی به یک شیر کاهنده فشار نیاز داریم که بتواند میزان جریان ۹۰ متر مکعب در ساعت ( ۲۵ لیتر در ثانیه ) را از خود عبور دهد .

۱- ابتدا درون محور افقی میزان جریان ۹۰ متر مکعب در ساعت را پیدا کنید .

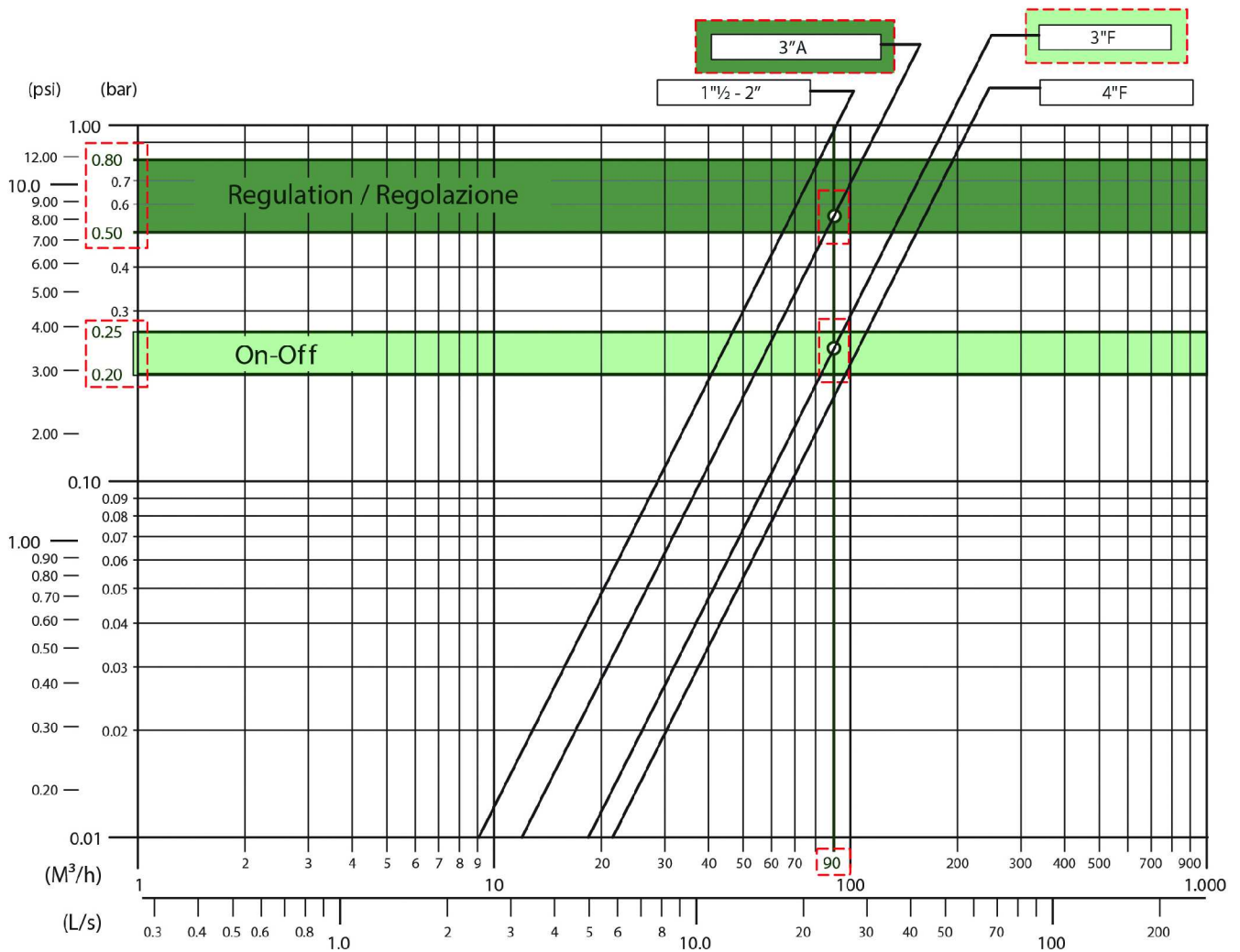
۲- سپس محل تلاقی خط مرتبط با دبی مزبور با امتداد خطوط مایل در نوارهای سبز تیره و سبز کم رنگ را تعیین نمایید .

۳- امتداد خطوط مایل که تقاطع در نوارهای سبز با آن ها صورت گرفته در این مثال نشان می دهد که برای این شرایط شیرهای A<sup>3</sup> و F<sup>3</sup> مناسب ترین گزینه اند .

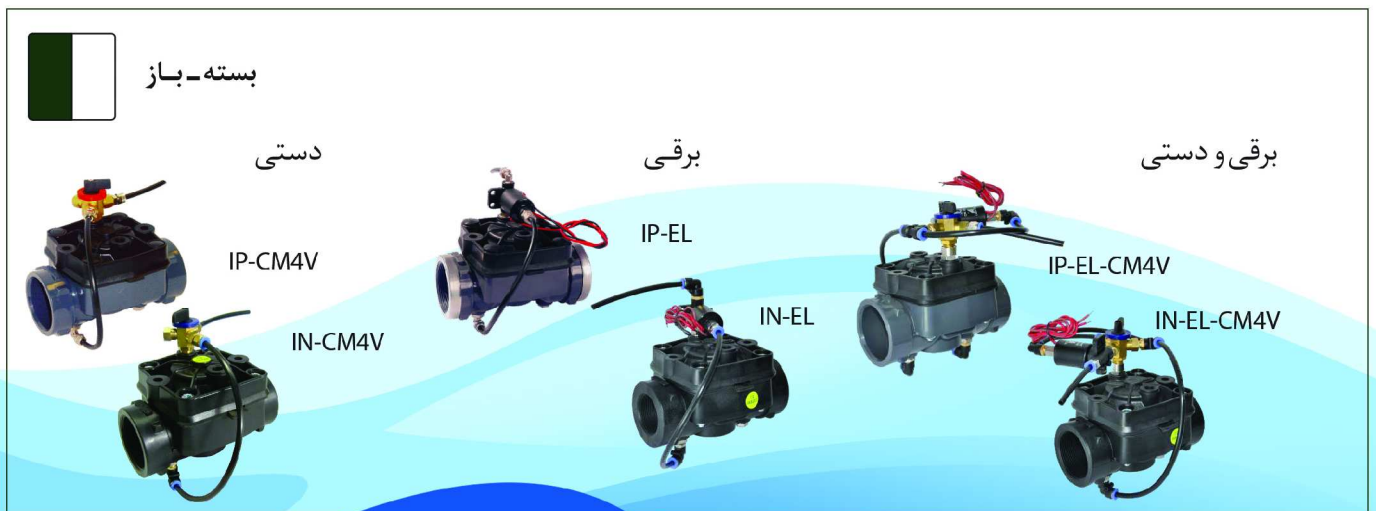
۴- پس بهترین گزینه برای شیر تنظیم کننده فشار A<sup>3</sup> است . شیری با سایز نسبتاً کوچک و با صرفه برای عبور میزان جریان مورد نظر همراه با افتی در حد قابل قبول و مجاز

۵- برای شیر قطع و وصل ( بازو بسته شونده ) F<sup>3</sup> که حداقل افت فشار را همراه خواهد داشت .

## دیافراگم افت فشار اعداد برای حالتی است که شیر کاملاً باز و آب عبوری سرد می باشد



## شیرهای IDROMEMBRANA برای دبی های بسیار زیاد عملکردهای هیدرولیکی اصلی



شیرهای IDROMEMBRANA برای دبی های بسیار زیاد  
عملکردهای هیدرولیکی اصلی



بسته-باز

کنترل از راه دور



IP-RC3P  
IN-RC3P

با قابلیت برنامه ریزی برای باز شدن



IP-PROG



IN-PROG



تنظیم

کاهنده فشار  
نگهدارنده فشار



IP-RP3PP/BP/B  
IP-SP3PP/BP/B



IN-RP3PP/BP/B  
IN-SP3PP/BP/B



سطح

شناور توپی



IP-GAL



IN-GAL



ایمنی

کنترل کننده سریع فشار



IP-SR



IN-SR

**پلیران**

میدان آرژانتین ، خیابان زاگرس ، پلاک ۱۷ ، ساختمان پلیران  
کد پستی: ۱۵۱۶۶۴۳۳۱۱  
تلفن: ۸۸ ۶۴ ۸۸ ۰۰ (۳۰ شماره) فکس: (۳۶) تا ۸۸ ۶۴ ۸۸ ۳۴

[www.poliran.org](http://www.poliran.org)